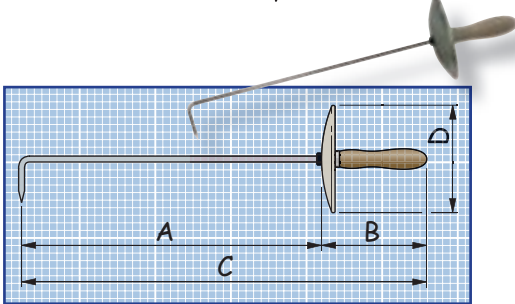


# KOPAL® CROCHETS À COPEAUX

## Crochets traditionnels

Modèle	Ø	A	B	C	D	Réf.
A	5	180	125	305	115	12-020
B	6	300	130	410	130	12-030
C	6	400	130	530	140	12-040
C*	6	400	130	530	140	12-050

A-B-C Garde flottante, C\* Garde soudée



### Sécurité

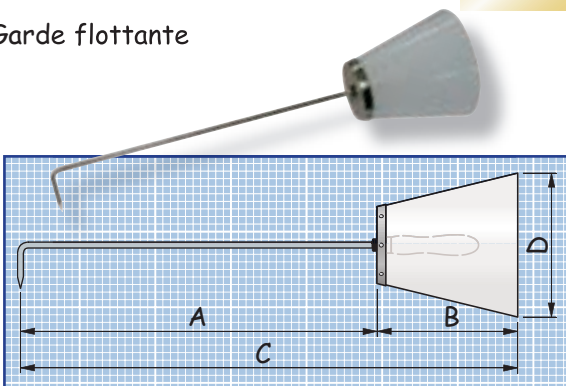
Un accident du travail est si vite arrivé.

Chaque jour, ayez le réflexe **crochet** pour dégager les copeaux gênants et vider le bac de vos machines.

## Crochets avec garde enveloppante, manche simple (prise à une main)

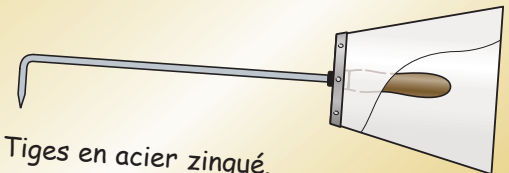
Modèle	Ø	A	B	C	D	Réf.
D	6	400	180	570	180	12-060
E	7	500	180	670	180	12-070

Garde flottante



Coupelle de protection métallique ou garde enveloppante en polyéthylène  
Les manches en bois assurent un bon grip.

Tiges en acier zingué.



## Crochets avec garde enveloppante, manche double (prise à deux mains)

Modèle	Ø	A	B	C	D	Réf.
F	7	500	320	820	180	12-080
G	8	800	320	1120	180	12-090
H	8	1000	320	1320	180	12-100

Garde flottante

